

ИНСТРУКЦИЯ ПО ЭКСПЛУАТАЦИИ ВИБРОТРАМБОВКА VRG-80H



www.vektortool.com

Уважаемый покупатель!

При покупке вибротрамбовки (модели VRG-80H) требуйте проверки её работоспособности пробным запуском. Убедитесь, что в талоне на гарантийный ремонт проставлены: штамп магазина, дата продажи и подпись продавца, а также указана модель и серийный номер вибротрамбовки.

Перед включением внимательно изучите настоящее руководство по эксплуатации. В процессе эксплуатации соблюдайте требования настоящего руководства, чтобы обеспечить оптимальное функционирование вибротрамбовки и продлить срок её службы.

Комплексное полное техническое обслуживание и ремонт в объёме, превышающем перечисленные данным руководством операции, должны производиться квалифицированным персоналом на специализированных предприятиях. Установка и необходимое техническое обслуживание производится пользователем и допускается только после изучения данного руководства по эксплуатации.

Приобретённая Вами вибротрамбовка может иметь некоторые отличия от настоящего руководства, связанные с изменением конструкции, не влияющие на условия её монтажа и эксплуатации.

Внимание: Обязательно перед первым запуском, залить масло в двигатель до верхнего уровня и произвести обкатку двигателя (30 мин. на холостых оборотах)



1. Основные сведения об изделии

1.1 Вибротрамбовка предназначена для равномерного уплотнения почвы с целью уменьшения пустот между частицами почвы и повышения ее объемного веса в сухом состоянии за счет удаления влаги.

1.2 Данная модель предназначена для работы в условиях умеренного климата с диапазоном рабочих температур от -10 до +40 °С и относительной влажности не более 80%.

1.3 Транспортировка инструмента производится в закрытых транспортных средствах в соответствии с правилами перевозки грузов, действующих на транспорте данного вида.

Внимание! Запрещается транспортировать вибротрамбовку при наклоне более 20° от горизонтали.

1.4 Габаритные размеры и вес представлены в таблице ниже:

	VRG-80H
Габаритные размеры	
- длина, мм	790
- ширина, мм	480
- высота, мм	1150
Вес (нетто/брутто), кг	82/89

2. Технические характеристики

2.1 Основные технические характеристики представлены в таблице:

	VRG-80H
1. Центробежная сила, кН	10
2. Частота вибраций, в минуту	450-660
3. Глубина уплотнения, мм (зависит от вида грунта)	400-600
4. Амплитуда вибраций, мм	40-65
4. Размер основания плиты, мм	330-290
5. Скорость движения, м/мин	10-13
6. Тип движения	поступательное

2.2 Технические характеристики двигателя представлены в таблице ниже:

	VRG-80H
Модель	Loncin 168-2H
Тип	бензиновый, 4-х тактный, с верхним расположением клапанов, с принудительным охлаждением
Рабочий объем двигателя	196 см ³
Максимальная мощность, кВт/л.с.	6.5
Объем топливного бака, л	4,8
Тип масла	10W-30, 10W-40
Объем масла в картере, л	0,6
Запуск	ручной
Тип топлива	бензин АИ - 92 (неэтилированный)
Скорость вращения на х.х., об/мин	3600

3. Комплектность

Вибротрамбовка поставляется в продажу в следующей комплектации*:

	VRG-80H
1. Вибротрамбовка	1
2. Руководство по эксплуатации	1
3. Упаковка	1

*в зависимости от поставки комплектация может меняться

4. Общий вид

4.1 Общий вид вибротрамбовки схематично представлен на рис. 1:

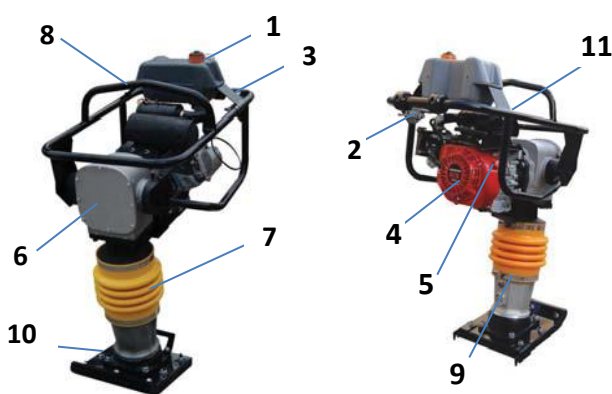


Рис. 1

- 1 - Топливный бак;
- 2 - Рычаг дросселя;
- 3 - Топливный рычаг,
- 4 - Двигатель;
- 5 - Выключатель двигателя;
- 6 - Картер;
- 7 - Гофра;
- 8 - Место зацепления для подъема;
- 9 - Пробка для масла;
- 10 - Плита;
- 11 - Ручка управления.

5. Инструкция по технике безопасности

5.1 Применять вибротрамбовку разрешается только в соответствии с назначением, указанным в руководстве.

5.2 При эксплуатации вибротрамбовки необходимо соблюдать все требования руководства по её эксплуатации, бережно обращаться с ней, предотвращая воспламенение и получение ожогов, не подвергать ее ударам, перегрузкам, воздействию грязи и нефтепродуктов.

5.3 При работе с вибротрамбовкой необходимо соблюдать следующие правила:

- данное оборудование - тяжёлое, и его нельзя поднимать в одиночку;
- оградите место проведения работ и держите посторонних лиц на безопасном расстоянии;
- при любом использовании вибротрамбовки оператор должен надевать средства персональной защиты;
- чтобы не попасть в затруднительное положение, убедитесь в том, что вы знаете как безопасно выключить вибротрамбовку до того, как вы её включите;
- следует всегда останавливать двигатель перед началом транспортировки, переносом вибротрамбовки на место выполнения работ или произведения техобслуживания;
- во время работы двигатель накаляется; перед тем как трогать его, дайте ему остыть;
- следует всегда проверять состояние предохранительных щитков, а также их крепёж; если какие-либо из них повреждены или отсутствуют не пользуйтесь вибротрамбовкой до тех пор, пока предохранительный щиток не будет заменён или починен;
- не работайте с вибротрамбовкой, если вы больны, устали или находитесь в состоянии алкогольного или наркотического опьянения;
- включать вибротрамбовку следует только перед началом работы;
- нельзя оставлять без надзора включённую вибротрамбовку;
- отключите вибротрамбовку при переносе с одного рабочего места на другое, во время перерыва, по окончании работы, при заклинивании движущихся деталей, при перегреве и перегрузке электродвигателя;
- для перемещения необходима техника для перевозки и погрузки вибротрамбовки;
- при погрузке и разгрузке вибротрамбовки для строповки используйте кольца на нижней плите;

Внимание! Категорически запрещается производить строповку за верхнюю раму ограждения вибротрамбовки!

- при возникновении пожара применять порошковый огнетушитель.

5.4 При эксплуатации вибротрамбовки **ЗАПРЕЩАЕТСЯ:**

- ронять вибротрамбовку;
- заземлять вибротрамбовку;
- оставлять работающую вибротрамбовку без надзора;
- снимать какие-либо предохранительные щитки: они сделаны для вашей защиты;

Внимание! Категорически запрещается перемещение работающей вибротрамбовки по твёрдому покрытию.

- использовать вибротрамбовку в условиях воздействия капель и брызг, на открытых площадках во время снегопада или дождя;
- использовать вибротрамбовку при появлении дыма или запаха, характерного для горячей изоляции;
- использовать вибротрамбовку при появлении повышенного шума, стука или вибрации;
- использовать вибротрамбовку при поломке или появлении трещин в корпусных деталях;
- использовать вибротрамбовку при повреждении рабочего инструмента.

6. Подготовка вибротрамбовки к работе

Внимание! Запрещается начинать работу с вибротрамбовкой, не выполнив требований по технике безопасности, указанных в разделе 5 настоящего руководства

6.1 Продолжительность службы вибротрамбовки и её безотказная работа во многом зависит от правильного обслуживания, своевременного устранения неисправностей, тщательной подготовке к работе, соблюдения правил хранения.

6.2 После транспортировки вибротрамбовки в зимних условиях, в случае её включения, необходимо выдержать её при комнатной температуре не менее 2-х часов до полного высыхания влаги.

6.3 Перед началом работы проверьте:

- уровень масла в картере двигателя. Уровень масла определяется по указательному стержню на пробке заливных отверстий картера двигателя (двигатель должен быть установлен строго горизонтально). **При не завернутой пробке уровень масла должен находиться в верхней насечённой зоне щупа.**
- заправьте топливный бак двигателя бензином марки АИ-92. Перед заправкой очистите зону вокруг заливной горловины, после чего снимите

крышку. Не переполняйте бак, оставьте некоторое пространство в топливном баке для расширения топлива.

6.4 Подготовка двигателя к запуску:

- откройте топливный кран, повернув рычажок топливного крана до упора вправо.
- в случае если вы запускаете холодный двигатель необходимо использовать воздушную заслонку, переведя её рычажок до упора влево. При пуске тёплого двигателя использовать воздушную заслонку обычно не требуется, но если двигатель успел значительно остыть, то может потребоваться использование воздушной заслонки.
- установите выключатель зажигания, повернув его до упора по часовой стрелке в положение "1".
- установите регулятор дроссельной заслонки в положение холостого хода, передвинув его до упора вправо. Не запускайте двигатель при полностью открытой дроссельной заслонке, так как в этом случае вибротрамбовка начнёт вибрировать сразу после включения двигателя.
- крепко ухватившись за рукоятку управления одной рукой, другой рукой возьмитесь за рукоятку стартера. Тяните шнур стартера до тех пор, пока не почувствуете сопротивление двигателя, затем отпустите шнур.
- осторожно, чтобы полностью не выдернуть шнур стартера, резко дёрните за рукоятку стартера.
- повторяйте до тех пор, пока двигатель не заведётся.
- когда двигатель запустится, по мере прогрева двигателя переведите рычажок воздушной заслонки до упора в правое положение.
- для того чтобы остановить двигатель, переведите дроссельную заслонку в положении холостого хода, после чего переведите выключатель зажигания в положение «0» вращая его против часовой стрелки.
- закройте топливный кран.

7. Использование вибротрамбовки

7.1 Установите вибротрамбовку в начале уплотняемого участка.

7.2 Запустите двигатель и прогрейте его в течение 3-5 мин на холостых оборотах.

7.3 Плавно переместите рычаг дроссельной заслонки двигателя в крайнее положение, соответствующее максимальной частоте вращения. При этом произойдет автоматическое включение центробежной муфты и вибротрамбовка начнёт работу.

7.4 Начав процесс утрямбовки, вы можете отрегулировать глубину уплотнения в соответствии с конкретным видом грунта. Сделать это можно путем незначительного перемещения рычага дроссельной заслонки. Когда частота оборотов двигателя находится между установленными значениями,

указанными на двигателе, работа выполняется с максимальной эффективностью. Повышение частоты оборотов двигателя без необходимости не увеличит силу уплотнения. Напротив, возникший в результате такого повышения резонанс вызовет ослабление силы уплотнения, что пагубно скажется на вибротрамбовке.

7.5 Поверхность подошвы, контактирующая с почвой, закрыта пластиной, что придает ей дополнительную прочность. Однако при утрямбовке крупной гальки следует использовать землю для засыпки между камнями, чтобы сила удара подошвы распределялась равномерно.

7.7 Конструкцией предусмотрено, что в процессе работы вибротрамбовка продвигается вперед. Для того чтобы ускорить это продвижение, следует приподнять машину, слегка опустив ручку вниз, так, чтобы задняя часть плиты своей плоской поверхностью касалась земли.

7.8 После завершения работы уменьшите частоту вращения двигателя до холостых оборотов, при этом центробежная муфта автоматически выключится, вибротрамбовка прекратит работу.

7.9 После этого остановите двигатель.

8. Срок службы и хранение

8.1 Срок службы вибротрамбовки 3 года.

8.2 Вибротрамбовка до начала эксплуатации должна храниться законсервированной в упаковке предприятия - изготовителя в складских помещениях при температуре окружающей среды от 0 до +40 °С.

8.3 Указанный срок службы действителен при соблюдении потребителем требований настоящего руководства.

8.4 Хранение

8.4.1 После проведенных работ вибротрамбовку следует хранить в том положении, в котором она располагается на ровной поверхности. Дождитесь, пока двигатель и сама машина остынут, и лишь потом ставьте вибротрамбовку в отведенное для нее место. Надежно закрепите вибротрамбовку, чтобы она не упала.

8.4.2 Если вибротрамбовку все же необходимо уложить в горизонтальном положении, надежно закрепите крышку топливного бака и масляную пробку и подождите, пока двигатель и сама машина остынут. После укладывания машины набок убедитесь, чтобы воздухоочиститель был сверху. После укладывания машины набок убедитесь, что нет утечек топлива или масла (если топливо подтекает, необходимо опорожнить бак).

8.5 Длительное хранение

8.5.1 Слейте все топливо из бака, топливопровода и карбюратора.

8.5.2 Выньте свечу зажигания и залейте в цилиндр несколько капель машинного масла. Проверните двигатель 3-4 раза, чтобы масло попало вовнутрь.

8.5.3 Протрите наружную поверхность тканью, смоченной в чистом масле.

8.5.4 Храните оборудование в сухом и непыльном помещении, накрывайте его полиэтиленом и не допускайте попадания прямых солнечных лучей.

9. Техническое обслуживание

Внимание! Техническое обслуживание проводится в обязательном порядке независимо от условий работы, времени года, технического состояния и включает в себя заправку, смазку, регулировку и выявление неисправных узлов вибротрамбовки вибрационной.

9.1 В систему технического обслуживания входит:

ЕО - ежедневный осмотр;

ТО - 1 - через первые 5 часов работы;

ТО - 2 - после обкатки двигателя каждые 20 - 50 часов;

ТО - 3 - через каждые 100 часов работы.

9.2 ЕО - перед началом и окончанием работы необходимо:

- провести внешний осмотр вибротрамбовки, удалить грязь, пыль с наружных поверхностей;

- проверить надёжность крепления всех составных частей и резьбовых соединений. Особое внимание уделить двигателю.

9.3 При техническом обслуживании вибротрамбовки, независимо от предусмотренного для неё объёма работ, устраняются также обнаруженные неисправности.

Внимание! Проверяйте качество топлива: механические примеси и вода в топливе не допускаются.

10. Гарантия изготовителя (поставщика).

10.1 Гарантийный срок эксплуатации вибротрамбовки - 12 календарных месяцев со дня продажи.

10.2 В случае выхода вибротрамбовки из строя в течение гарантийного срока эксплуатации по вине изготовителя, владелец имеет право на бесплатный гарантийный ремонт, при соблюдении следующих условий:

- отсутствие механических повреждений;

- отсутствие признаков нарушения требований руководства по эксплуатации;

- наличие в руководстве по эксплуатации отметки о продаже и наличие подписи покупателя;
- соответствие серийного номера вибротрамбовки серийному номеру в гарантийном талоне;
- отсутствие следов неквалифицированного ремонта.

Удовлетворение претензий потребителя с недостатками по вине изготовителя производится в соответствии с законом РФ «О защите прав потребителей».

10.3 Безвозмездный ремонт или замена вибротрамбовки в течение гарантийного срока эксплуатации производится при условии соблюдения потребителем правил эксплуатации и технического обслуживания, хранения и транспортировки.

10.4 При обнаружении Покупателем каких-либо неисправностей вибротрамбовки, в течение срока, указанного в п. 10.1 он должен проинформировать об этом Продавца и предоставить вибротрамбовку Продавцу для проверки. Максимальный срок проверки в соответствии с законом РФ «О защите прав потребителей». В случае обоснованности претензий Продавец обязуется за свой счёт осуществить ремонт вибротрамбовки или её замену. Транспортировка вибротрамбовки для экспертизы, гарантийного ремонта или замены производится за счёт Покупателя.

10.5 В том случае, если неисправность вибротрамбовки вызвана нарушением условий её эксплуатации или Покупателем нарушены условия, предусмотренные п. 10.3 Продавец с согласия покупателя вправе осуществить ремонт вибротрамбовки за отдельную плату.

10.6 На продавца не могут быть возложены иные, не предусмотренные настоящим руководством, обязательства.

10.7 Гарантия не распространяется на:

- любые поломки связанные с погодными условиями (дождь, мороз, снег);
- при появлении неисправностей, вызванных действием непреодолимой силы (несчастный случай, пожар, наводнение, удар молнии и т.п.);
- нормальный износ: вибротрамбовка, так же, как и все сложные технические устройства, нуждается в должном техническом обслуживании. Гарантией не покрывается ремонт, потребность в котором возникает вследствие нормального износа, сокращающего срок службы частей и оборудования;
- на износ таких частей, как соединительные контакты, провода, ремни, свечи и т.п.;
- естественный износ (полная выработка ресурса, сильное внутреннее или внешнее загрязнение);
- на оборудование и его части выход из строя которых стал следствием неправильной установки, несанкционированной модификации, неправильного применения, небрежности, неправильного обслуживания,

ремонта или хранения, что неблагоприятно влияет на его характеристики и надёжность;

10.8 На неисправности, возникшие в результате перегрузки вибротрамбовки повлёкшие выход из строя двигателя или других узлов и деталей.

11. Виды и периодичность технического обслуживания

Виды и периодичность технического обслуживания указаны в таблице, приведённой ниже:

Виды технического обслуживания	ЕО	ТО-1	ТО-2	ТО-3
Уборочно-моечные работы	+	+	+	+
Проверка резьбовых соединений	+	+	+	+
Заправка топливом и маслом	+			
Продувка воздушного фильтра			+	
Замена воздушного фильтра				+
Замена масла				+

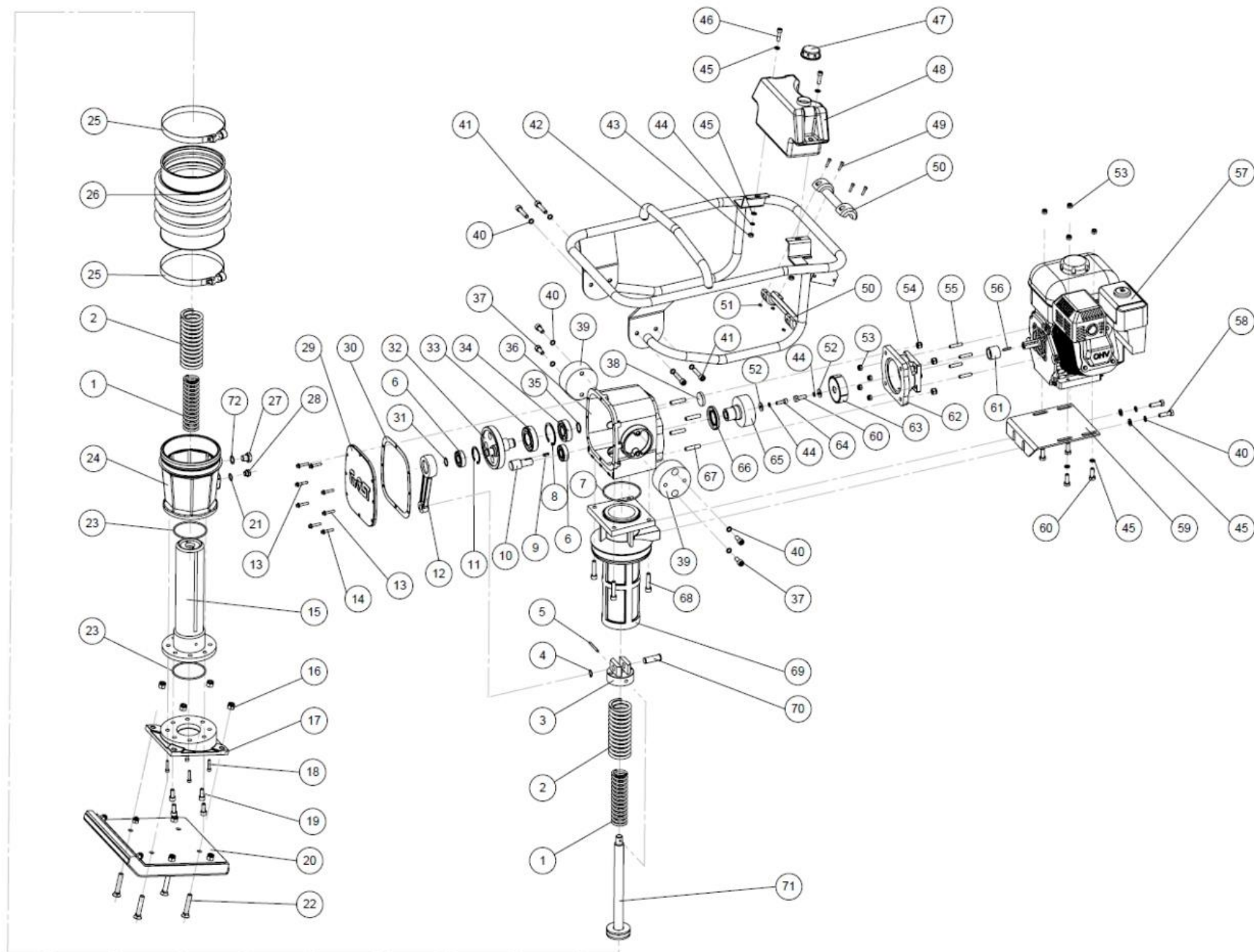
12. Возможные неисправности

Перечень возможных неисправностей и способы их устранения приведены в таблице ниже:

Наименование неисправности	Вероятная причина неисправности	Способы устранения неисправности
1. Двигатель работает, трамбовка не двигается.	- Недостаточные обороты двигателя	Добавить оборотов
2. Не запускается двигатель.	Нет бензина, закрыт топливный кран, рычаг включения зажигания находится в положении «Off», не исправна свеча зажигания.	Залить бензин, открыть топливный кран, перевести рычаг в положение «On», заменить свечу.
3. Не включается муфта сцепления	- Растяжение или поломка стяжных пружин	- Заменить стяжные пружины
4. Пробуксовывание муфты сцепления под нагрузкой	- Износ фрикционных накладок	- Заменить изменённые накладки на новые.

Сборочный чертеж VRG-80

- | | | | |
|-----|--|-----|--|
| 1. | <u>Пружина 44x5,5x205</u> | 42. | <u>Ручка</u> |
| 2. | <u>Пружина 63x9x205</u> | 47. | <u>Крышка бензобака</u> |
| 3. | <u>Поршневая гайка</u> | 48. | <u>Бак топливный</u> |
| 6. | <u>Подшипник 6204</u> | 50. | <u>Пластиковая ручка</u> |
| 7. | <u>Кольцо резиновое корпуса редуктора</u> | 59. | <u>Площадка крепления двигателя</u> |
| 8. | <u>Стопорное кольцо 72 DIN 472</u> | 61. | <u>Втулка вала двигателя</u> |
| 10. | <u>Хвостовик шестерни шатуна</u> | 62. | <u>Проставка</u> |
| 11. | <u>Стопорное кольцо 47 DIN 472</u> | 63. | <u>Муфта сцепления</u> |
| 12. | <u>Шатун редуктора</u> | 65. | <u>Корзина муфты</u> |
| 15. | <u>Цилиндр поршня</u> | 66. | <u>Сальник 40x68x8</u> |
| 17. | <u>Пятка ударного механизма</u> | 69. | <u>Корпус картера</u> |
| 20. | <u>Подошва</u> | 70. | <u>Палец поршня ударного механизма</u> |
| 22. | <u>Болт крепления подошвы</u> | 71. | <u>Поршень ударного механизма</u> |
| 23. | <u>Кольцо резиновое ударного механизма</u> | | |
| 24. | <u>Корпус цилиндра поршня</u> | | |
| 25. | <u>Хомут гофры</u> | | |
| 26. | <u>Гофра желтая</u> | | |
| 28. | <u>Маслоуказатель круглый M14x1,5</u> | | |
| 29. | <u>Крышка редуктора</u> | | |
| 30. | <u>Прокладка крышки редуктора</u> | | |
| 31. | <u>Стопорное кольцо 20 DIN 471</u> | | |
| 32. | <u>Шестерня шатунного механизма</u> | | |
| 33. | <u>Подшипник 6207</u> | | |
| 34. | <u>Подшипник 6305/P6</u> | | |
| 35. | <u>Стопорное кольцо 25 DIN 471</u> | | |
| 36. | <u>Корпус редуктора</u> | | |
| 38. | <u>Пробка</u> | | |
| 39. | <u>Амортизатор 100x42мм</u> | | |



ГАРАНТИЙНЫЙ ТАЛОН

№ _____ www.vektortool.com

Наименование изделия и

модель _____

Серийный номер _____

Дата _____ Подпись _____
продажи _____ продавца _____

Гарант: ООО СибТоргСервис»

Е-mail сервисной службы: _____ М.П.

servicensk@dalicompressor.ru

Тел.: (383) 383-08-78

630040, г. Новосибирск, ул. Кубовая, 38

1. УСЛОВИЯ ГАРАНТИИ:

1.1 Гарантийные обязательства распространяются только на неисправности, выявленные в течение гарантийного срока и обусловленные производственными факторами.

1.2 Гарантийные обязательства имеют силу при наличии заполненного гарантийного талона. Гарантийный срок исчисляется от даты продажи техники, которая фиксируется в гарантийном талоне.

1.3 Гарантия покрывает стоимость замены дефектных частей, восстановление таких частей или получение эквивалентных частей, при условии правильной эксплуатации в соответствии с Руководством по эксплуатации. Дефектной частью (изделием) считается часть (изделие), в которой обнаружен заводской брак, существовавший на момент поставки (продажи) и выявленный в процессе эксплуатации.

1.4 Гарантийные обязательства не покрывают ущерб, нанесённый другому оборудованию, работающему в сопряжении с данным изделием.

1.5 Гарантия не покрывает запасные части или изделия, повреждённые во время транспортировки, установки или самостоятельного ремонта в процессе неправильного использования, перегрузки, недостаточной смазки, в результате невыполнения или ошибочной трактовки Руководства (инструкции) по эксплуатации, которые могли стать причиной или увеличили повреждение, если была изменена настройка, если изделие использовалось в целях, для которых оно не предназначено.

1.6 Гарантийные обязательства не покрывают ущерб, вызванный действием непреодолимой силы (несчастный случай, пожар, наводнение,

ГАРАНТИЯ НЕ РАСПРОСТРАНЯЕТСЯ:

2.1 Гарантийные обязательства не распространяются на принадлежности, расходные материалы и запасные части, вышедшие из строя вследствие нормального износа в процессе эксплуатации оборудования, такие как: приводные ремни; резиновые амортизаторы и вибрационные узлы крепления; стартер ручной, муфта центробежная, транспортировочные колёса; топливные, масляные и воздушные фильтры; свечи зажигания, трос газа; затирочные лезвия и диски, гибкие валы, диски для резки швов, чашки шлифованные, зубчатые резак; на масла и ГСМ, а также неисправности, возникшие в результате несвоевременного устранения других, ранее обнаруженных неисправностей.

2.2 Владелец лишается права проведения бесплатного ремонта и дальнейшего гарантийного обслуживания данного изделия при наличии: механических повреждений или несанкционированного ремонта, нарушения правил эксплуатации, несвоевременного проведения работ по техническому обслуживанию узлов и механизмов изделия, повреждений, возникших в результате продолжения эксплуатации оборудования при обнаружении недостатка масла и ГСМ.

2.3 Для техники, имеющей в своём составе двигатель внутреннего сгорания, гарантийные обязательства не действуют в следующих случаях:

- отложений на клапанах, загрязнения элементов топливной системы, обнаружения следов применения некачественного или несоответствующего топлива, масла и смазок, указанных в Руководстве по эксплуатации;

удар молнии и т.п.).

1.7 С момента отгрузки товара со склада продавца и перехода права собственности от продавца к покупателю, все риски связанные с транспортировкой и перемещением отгруженных товаров в гарантийные обязательства не входят.

1.8 Покупатель доставляет изделие в ремонт самостоятельно и за свой счёт, изделие должно быть в чистом виде.

- наличия задиров, трещин в трущихся парах двигателя и любых поломок, вызванных перегревом двигателя, неисправности, повлекшие механические деформации по вине Потребителя;

- применения неоригинальных запасных частей при ремонте или обслуживании;

- любых изменения в конструкции изделия;

- повреждения узлов и/или деталей вследствие несоблюдения правил транспортировки и/или хранения.

2.4 Сервисный центр не несёт ответственности ни за какой ущерб или упущенную выгоду в результате дефекта (брака оборудования).

ГАРАНТИЙНЫЙ СРОК ЭКСПЛУАТАЦИИ:

12 календарных месяцев с момента продажи.

Товар получен в исправном состоянии, без повреждений, в полной комплектности, проверен в моём присутствии.

Претензий к качеству товара, комплектации, упаковки, внешнему виду – НЕ ИМЕЮ.

С условиями гарантийного обслуживания ознакомлен и согласен.

Подпись покупателя _____

ТАЛОН НА ГАРАНТИЙНЫЙ РЕМОНТ	ТАЛОН НА ГАРАНТИЙНЫЙ РЕМОНТ
№ _____	№ _____
Дата приёмки _____	Дата приёмки _____
Сервисный центр _____	Сервисный центр _____
Подпись клиента _____	Подпись клиента _____
Тел. и адрес клиента _____	Тел. и адрес клиента _____
_____	_____

Дополнительная информация

Изготовитель: DALIAN JUCHUAN IMPORT AND EXPORT CO., LTD, China
Tel: (0411) 8281 67 82 Fax: (0411) 8281 67 82
по заказу компании ООО «СибТоргСервис»
(Новосибирск)

Сервисный центр: ООО «СибТоргСервис», г. Новосибирск, ул. Кубовая, 38
Тел. (383) 838-08-78